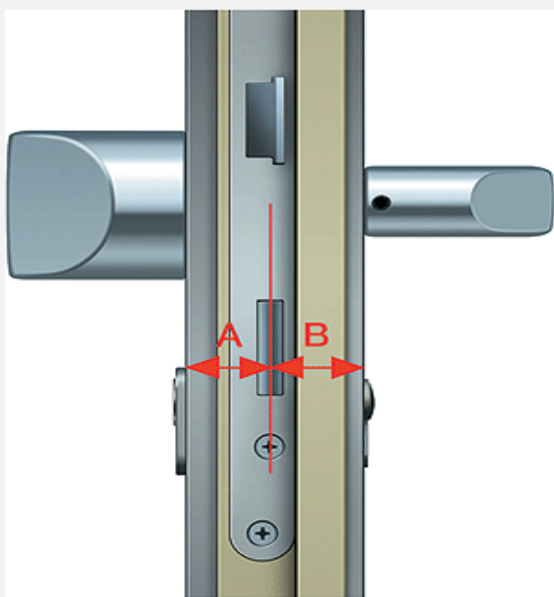


Messen der Schliesszylinderlänge im ausgebauten Zustand. Gemessen wird von mitte der Befestigungsbohrung erst nach Aussen (Länge A) und dann nach Innen (Länge I)

Wichtig:

1. Aussen und Innenseite wegen der Aufbohrhemmung (ABH) **nicht verwechseln!**

Man kann einen Profilzylinder auch im eingebauten Zustand messen, dies erfordert aber mehr Erfahrung als im ausgebauten Zustand:



Quelle: IKON AG

Hier messen Sie von der Zylinderbefestigungs-Schraube horizontal zum jeweiligen Beschlagsende.

Falls die Beschläge noch nicht montiert sind, messen Sie bitte bis zum Türblatt und addieren die Stärke der Beschläge hinzu.

Falls Sie unsere Schließplanvorlage verwenden möchten, tragen Sie unter A die mm-Angabe für die Aussenseite ein, und unter B die mm-Angabe für die Innenseite.

Hier noch ein paar wichtige Tipps ! Diese sind unbedingt zu beachten.

1. Das Zylindermaß **A** und **B** wird immer inkl. Beschlag gemessen
2. Schreiben Sie die gemessenen Längen so auf, wie Sie sie gemessen haben, runden Sie nicht auf oder ab.
3. Nicht die Gesamtlänge angeben, sondern wie auf dem Bild zu sehen ist in **A** und **B** getrennt.(z.B. 40/35 und nicht 75mm)
4. Bei der Angabe der Zylinderlängen immer **A** zuerst angeben, da auf dieser Zylinderseite der Aufbohrschutz eingearbeitet wird.
5. Auf der Seite **B** wird der Knauf montiert. Deshalb bitte **A & B** nicht verwechseln!
6. Bei Beschlägen mit Ziehschutzrosette bitte den eingebauten Zylinder messen.